

# Produktspecifikation

**Hållbart, funktionellt, ekologiskt. Sedan 1946.**

Vi tillverkar ett mångsidigt och naturligt material för industriell byggnation av hus, hallar, skolor, fastigheter och lokaler. Med egenskaper som ljudabsorption, värmelagring, brandskydd och balansering av fukt i rumsluften, bidrar vi till en behaglig, sund och hållbar miljö – idag, och i framtiden.





**Hållbart. Funktionellt. Ekologiskt.**

# Innehåll

<b>Träullit Standard</b>	<b>4</b>
<b>Träullit Putsbärare</b>	<b>4</b>
<b>Träullit SBS</b>	<b>5</b>
<b>Träullit Akustik</b>	<b>6</b>
<b>Träullit Akustik Korridorpanel</b>	<b>7</b>
<b>Träullit Agro</b>	<b>8</b>
<b>Träullit Takelement</b>	<b>9</b>
<b>Träullit Sandwich</b>	<b>9</b>
<b>Träullit Byggelement</b>	<b>11</b>

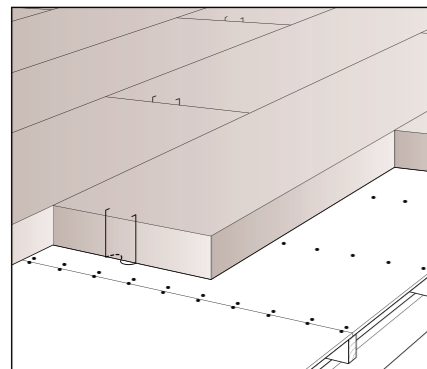
## För uppdateringar

Kontakta oss på tel:  
0381-60114 eller via e-post:  
[order@traullit.se](mailto:order@traullit.se)

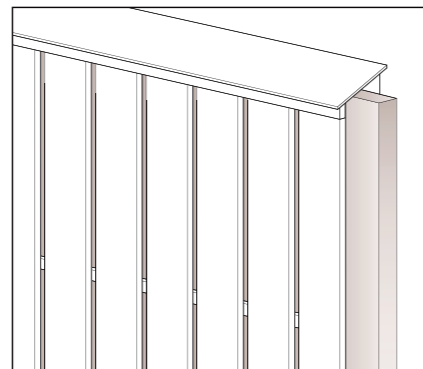


## Trällit Standard, Trällit Putsbärare

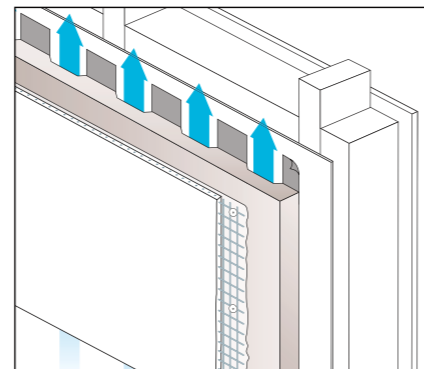
Trällit Standard	Tjocklek mm	Format mm	Antal/pall st/m <sup>2</sup>	Leveransvikt ca kg/m <sup>2</sup>
Isolerskiva Ullbredd 2,5 mm Raka kanter	25	600 x 1200	40 / 28,8	11
	25	600 x 2400	40 / 57,6	11
Värmeisolering för motgjutning Värmeisolerande putsunderlag Ljudabsorbent	50	600 x 1200	20 / 14,4	20
	50	600 x 2000	22 / 26,4	20
	50	600x2400	22 / 31,7	20
	70	600 x 2000	16 / 19,2	24
	100	600 x 2000	11 / 13,2	32
	150	600 x 2000	7 / 8,4	42
<b>Trällit Putsbärare</b>				
Isolerskiva med luftningskanaler Fuktspärr i form av sylvapp/gummi.	50	600 x 1200	20 / 14,4	20



Trällit Standard som bjälklag



Trällit Standard som bullerskydd

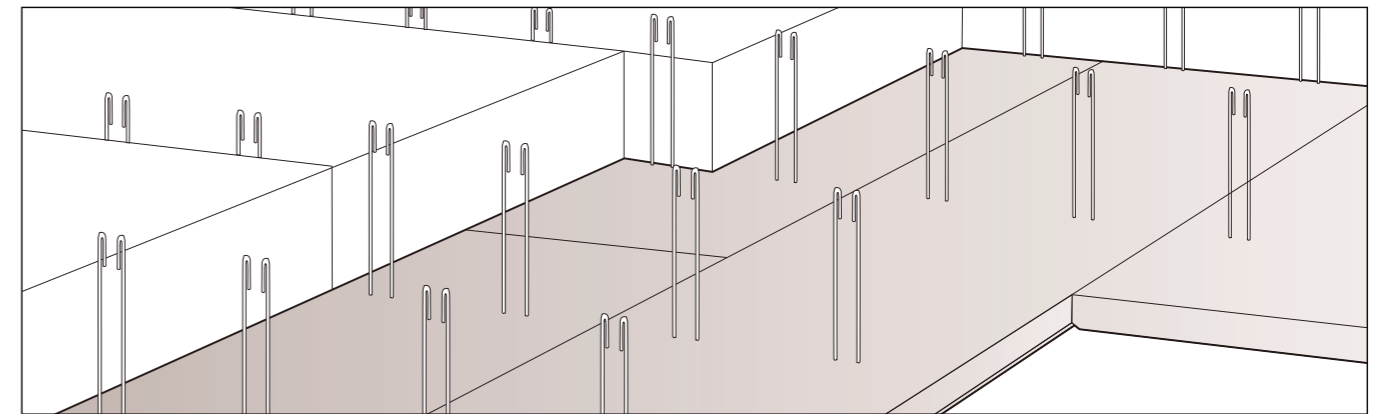


Trällit Putsbärare med luftningskanaler



## Trällit Standard SBS

Trällit Standard SBS	Tjocklek/format mm	Antal/pall st/m <sup>2</sup>	Leveransvikt ca kg/m <sup>2</sup>
Isolerskiva med fasade kanter och 8 st ingjutningsbyglar*. Ullbredd 2,5 mm. För motgjutning i kombination med cellplast/mineralull.  *Normal bygelhöjd är 330 mm ovan skivans yta.	50x600x2400	20 / 22,8	20
<b>Tillbehör</b>	Förp st/kartong	För skivtj. mm	Bygelhöjd mm
S-bygel  Ingjutningsbygel för mekanisk förankring av motgjuten Trällit Standard.	100	150	200

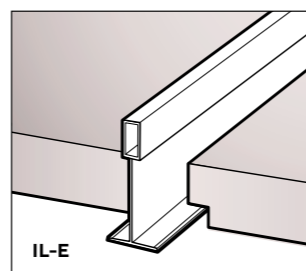
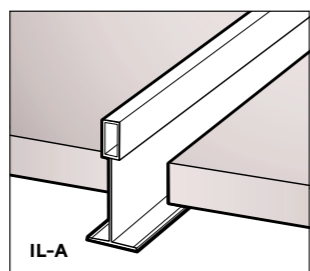
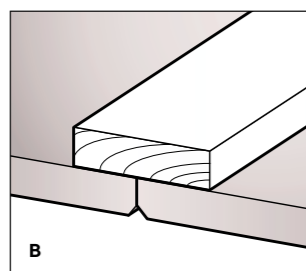
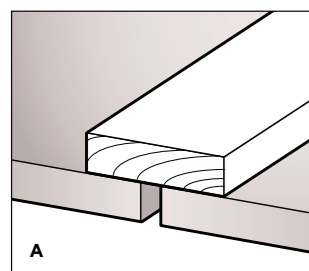


Trällit Standard SBS



## Trällit Akustik

Trällit Akustik	Dimension och kant	Leveransvikt ca kg/m <sup>2</sup>	Typ
Konditionerad innertaksskiva Normal (2,5 mm) resp Diskret (1,5 mm) ullbredd	Tjl: 25 mm Bredd: 600 mm Längd: 600 / 1200 / 2400 mm Kant: A(RK), B(FK), IL-A*, IL-E	13 14	Normal Diskret
	Tjl: 50 mm Bredd: 600 mm Längd: 600 / 1200 / 2400 mm Kant: A(RK), B(FK), IL-A*	20	Normal



### Kantutföranden

- A** = Raka kanter (RK)
- B** = Fasade kanter (FK)
- IL-A** = Raka kanter modulformat för profil T-24 och T-35
- IL-E** = 10 mm, fasad kant för profil T-24, endast längd 600 och 1200 mm
- \*** = Ej i längd 2400 mm

### Förpackningar

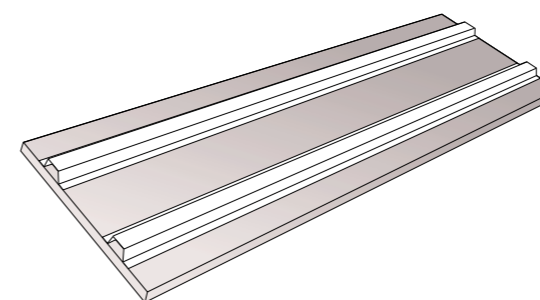
Format	25 mm		50 mm	
	st	m <sup>2</sup>	st	m <sup>2</sup>
600 x 600	80	28,8	40	14,4
600 x 1200	40	28,8	20	14,4
600 x 2400	40	57,6	20	28,8



## Trällit Akustik Korridorpanel

Trällit Akustik Korridorpanel	Dimension mm	Leveransvikt ca kg/m <sup>2</sup>	Antal/pall st	Typ
Demonterbart undertaks- element av 25 mm-skiva med 2 st stålprofiler på ovansidan för fribärande montage upplagd på kortändarna.	Bredd: 600 Längd: 1200/2400	15	ca 25	Normal
	Bredd: 600 Längd: 1200/2400	16	ca 25	Diskret

Kantutföranden:  
A = Raka långkanter  
B = Fasade långkanter



### Trällit Akustik Korridorpanel

Trällit Akustik med två bärprofiler förankrade på baksidan.  
Fribärande utan synliga profiler. Lättmonterad samt enkel att demontera.

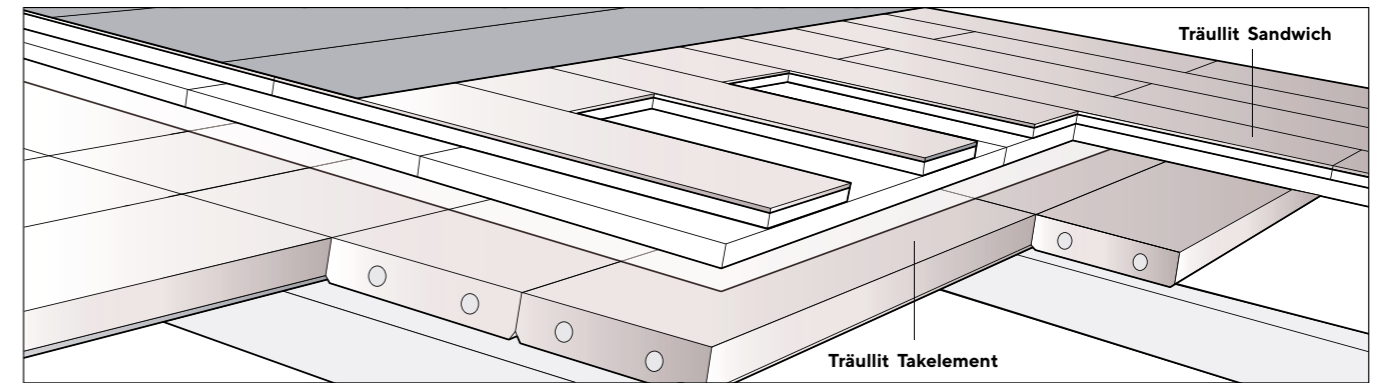


## Trällit Agro

Trällit Agro	Dimension och kant	Leveransvikt ca kg/m <sup>2</sup>	Typ
Konditionerad innertaksskiva för stallmiljöer Normal (2,5 mm) ullbredd	Tjl: 25 mm Bredd: 600 mm Längd: 1200 / 2400 mm Kant: B(FK)	13	Normal

## Tillbehör Trällit Akustik, Trällit Agro

Trällit Agro	Dimension mm	Typ	Förp st/kartong
Montageskruv för uppfästning av Trällit Akustik mot plåt (max 0,7 mm) och träunderlag. Torx.	4,2 x 45 för 25 mm-skivor	Lackerad vit / trävit / grå	100
	4,2 x 75 för 50 mm-skivor	Lackerad vit / trävit / grå	100



## Trällit Takelement

Rundvirkesarmerat Trällit-element med fasade långkanter	Dimension mm	Typ	Leveransvikt ca kg/m <sup>2</sup>	Antal/pall mm st/m <sup>2</sup>
Takelement Grå Normal (ull 2,5 mm)	150 x 600 x 2390	Normal	58	6 / 8,6
Takelement Vit Normal (ull 2,5 mm)	150 x 600 x 2390	Normal	54	6 / 8,6

## Tillbehör Trällit Takelement

Tillbehör	Dimension mm	Förp st/kartong
Skruv WT-T för infästning av takelement i limträ	130 x 6,5	100
Bits T (torx) till skruv WT-T	Längd mm: 90	—

## Trällit Sandwich

Trällit Sandwich	Format mm	Tjocklek mm	Leveransvikt ca kg/m <sup>2</sup>	Fraktvikt ca kg/m <sup>2</sup>	Antal/pall st/m <sup>2</sup>
15 mm Trällit i kombination med styrencellplast, 20 kg/m <sup>3</sup> . För värmeisolering på Trällit takelement och på takplåt.	600 x 2000	70	8,0	21	30/36



## Tillbehör Trällit Takelement och Sandwich

Tillbehör	Åtgång st/m <sup>2</sup> Plan plåt c 600	Åtgång st/m <sup>2</sup> Tegel c 1200	
Fästskena för system typ Bjarne L=2430 mm Förzinkad stålplåt	0,70	0,35	
Teleskophylsa för system typ Bjarne PP-plast, Ø 42 mm	Åtgång	Längd mm	Förp st/kartong
	8 st/Bjarneskene	65 (för isol tj 70 mm)	500
		105 (för isol tj 100 mm)	500
		165 (för isol tj 160 mm)	500
Takskruv IT2-C-90 för system typ Bjarne Rostskyddsklass A, Ø 4,8 mm	8 st/fästskena = 5,6 resp 2,8 st/m för alla teleskophylsor	90 mm	500
<b>Bits, torx</b>			
För takskruv i teleskophylsa			
Bitsförlängare, 500 mm			

## Trällit Byggelement

Trällit Byggelement	Dimension mm	Typ	Leveransvikt ca kg/m <sup>2</sup>	Antal/pall mm st/m <sup>2</sup>
Rundvirkesarmerat Trällit- element för småhus Normal (ull 2,5 mm) Grå	150x600x2400	Normal	58	6 / 8,6

### Kontakta oss:

Fabriksgatan 2  
Box 20  
570 60 Österbymo, Sweden

Tel: 0381-601 14  
www.trallit.se  
info@trallit.se





[www.traullit.se](http://www.traullit.se)