



## Cipriani Teetanium™ Monteringsanvisning

Cipriani Teetanium™ är ett mycket vridstyvt och skruvfritt bärverkssystem av metallprofiler för ett starkt, snabbt och enkelt montage av Träullit Akustik undertaksskivor och nedpendlade undertak.

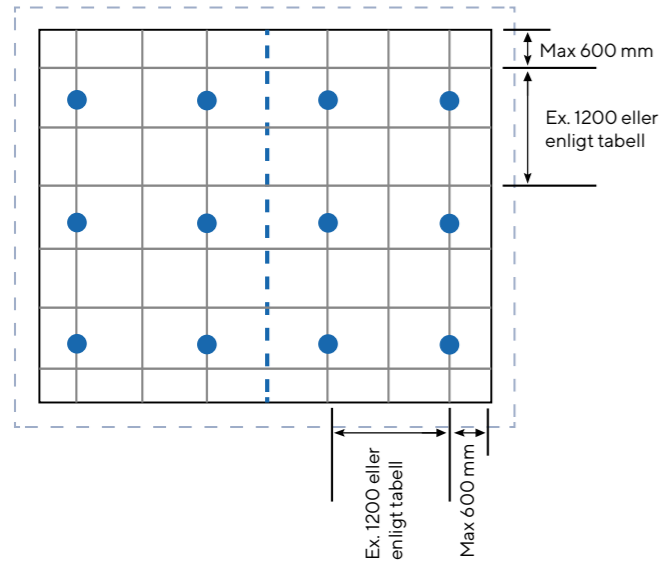
Cipriani Teetanium™ är ett direkt resultat av ett flerårigt utvecklande av profilproduktion och undertaksprofiler. Systemet bygger på totalt sju internationella patent.

Det är både starkt, enkelt att installera och har en mycket kort installationstid. Med ett hörbart "klick" så vet du att profilerna är sammanfogade. Det nya clipset är specialdesignat och säkerställer styrka, stabilitet och, om det behövs, en enkel demontering.

Det innovativa och exklusiva anti-vridnings låssystemet på profilernas vertikala sida ger en extrem vridstyvhet och stabilitet under installation samt i konstruktion. Systemet har även långa överlapp på tvärprofilerna för att enkelt kunna utföra nivåskillnader i undertaksstrukturen.

Cipriani Teetanium™ är helt återbrukbart. Demontering är snabbt och enkelt och kräver inga verktyg.

## Monteringsanvisning



Börja med att göra en plan för installationen där den totala vikten ger c/c avstånden för bärskenor och pendlar. Punktlast ska pendlas separat från bärsystemet.

Fördela modulmått över taket. Dela modulmättet med två för att få lika stora mått till den första takskvivan runt om rummet. Maxmått från vägglist är 600 mm till bärskena/ första pendel runt om rummet.

Fäst vägglisten i väg med infästning c/c 300 mm, med fördel används ett laserpass. Skruva inte för hårt då listen då kan bli vågformad. Beroende på infästning kan viss last upptas av vägglisten, dock max 6,5 kg per meter list.

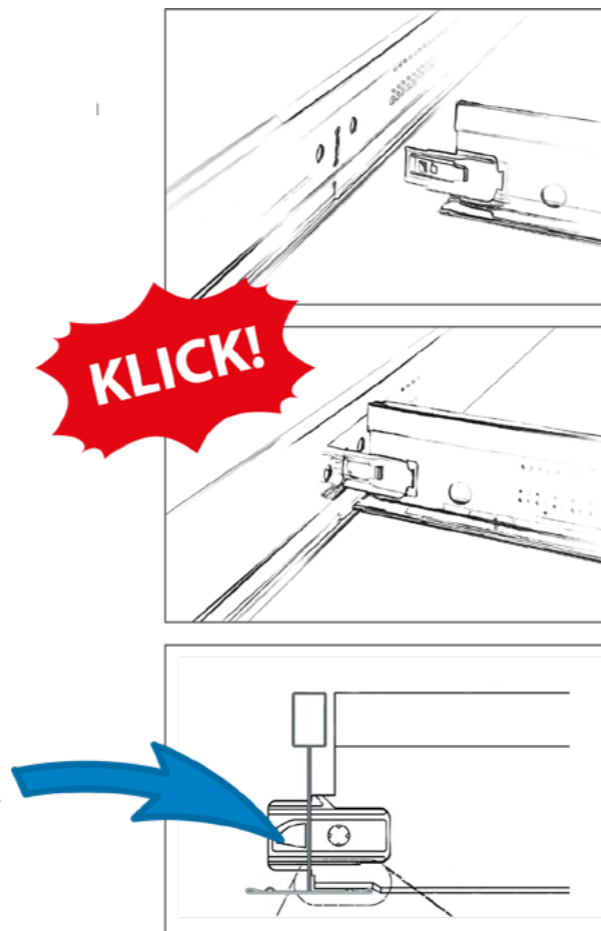
Kapa alla T-profilerna så att ett minsta avstånd av 5 mm mellan profil och vägglist skapas runt om rummet. Montera pendelfästen enligt belastningstabellen som finns bifogad på s. 6 i detta dokument och grovjustera höjden.

Montera upp bärskenorna och finjustera höjden. Se till att tvärprofilhålen linjerar med varandra. Montera därefter tvärskenorna, ta diagonal kontrollmått för att säkerställa att bärverket är helt rätvinkligt. Lägg gärna i några plattor för att justera upp diagonalmättet. Teetanium har väldigt lite slack i clipset vilket gör det mycket rätvinkligt men det är ändå att rekommendera att ta kontrollmått.

Modul	Diagonalmått
T24 600 x 600	814 mm
T24 600 x 1200	1301 mm
T15 600 x 600	827 mm
T15 600 x 1200	1321 mm

Nu är det dags att platta i taket. För installation av Träullit Akustik undertakskivor, se separata instruktioner för monteringshöjder, kapning m.m specifikt för Träullit Akustik, på vår hemsida, [www.traullit.se](http://www.traullit.se).

Tryck in fliken för att demontera.



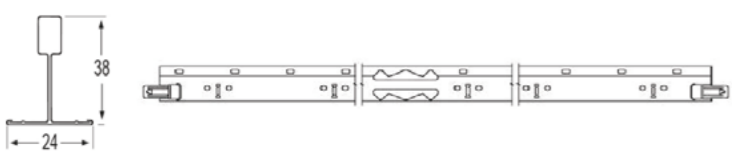
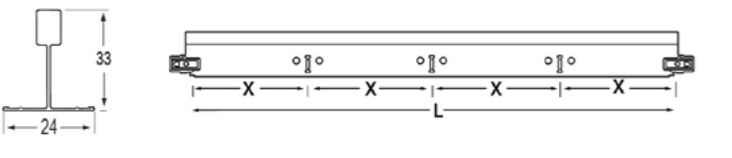
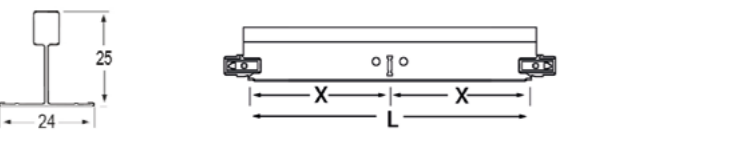
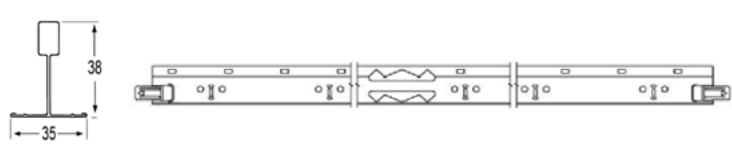
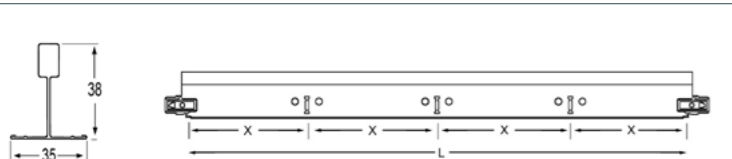
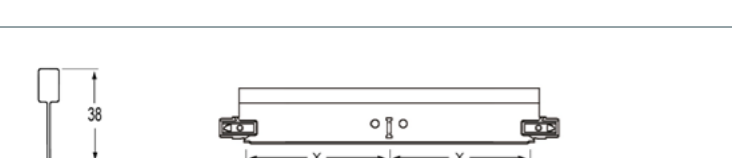
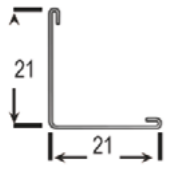
## Cipriani Teetanium™ System

- **Snabbt och enkelt att installera!**
- **"Klick"-ljud för en exakt installation.**
- **Anti-vrid låssystem.**
- **"Memory Form"-struktur.**
- **Fullt demonterbart utan verktyg.**
- **Clips desingade för att återanvändas efter demontering.**
- **CE-märkning enligt EN 13964.**
- **Certifierad för att uppfylla stränga brandtester.**
- **Flera olika storlekar och moduler.**





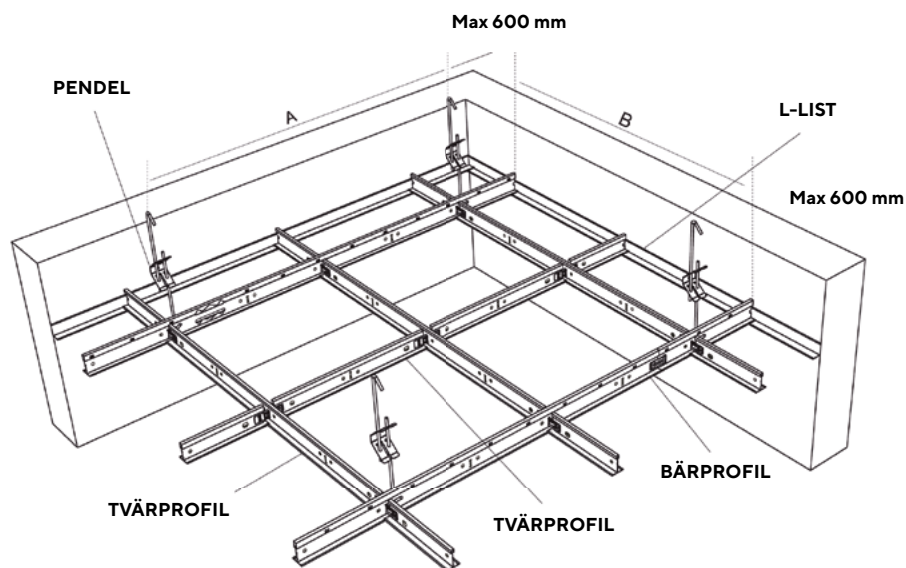
## Sortiment, utföranden och dimensioner

Profil	Beskrivning	Mått (mm)			
		Bredd	Höjd	Längd	
	<b>LG24 Bärprofil.</b> Färg: vit Korr. klass B.	Kopplingshål c/c 100 mm	24	38	3700
	<b>LG24 Lång tvärprofil.</b> Färg: vit Korr. klass B.	Kopplingshål c/c 300 mm	24	33	1200
	<b>LG24 Kort tvärprofil.</b> Färg: vit Korr. klass B.	Kopplingshål c/c 300 mm	24	25	600
	<b>HD35 Bärprofil.</b> Färg: vit Korr. klass B.	Kopplingshål c/c 100 mm	35	38	3700
	<b>HD35 Lång tvärprofil.</b> Färg: vit Korr. klass B.	Kopplingshål c/c 300 mm	35	38	1200
	<b>HD35 Kort tvärprofil.</b> Färg: vit Korr. klass B.	Kopplingshål c/c 300 mm	35	38	600
	<b>Vägglister L, t = 0,5.</b> Färg: vit L-21		21	21	3000

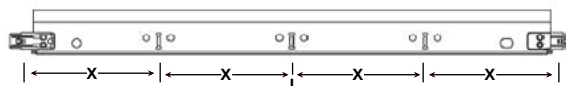
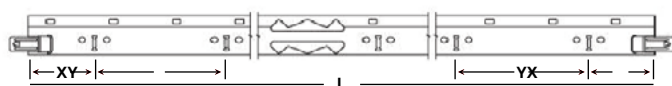
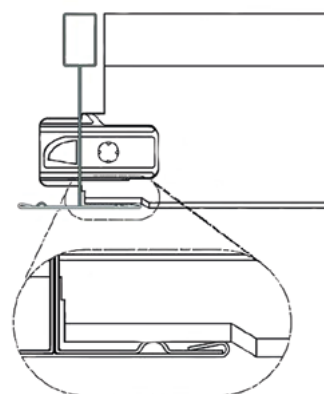
## Sortiment, utföranden och dimensioner

PRODUKT	LG24			HD35		Hål, mått (mm)		Antal per kartong		Kart. per pall	Åtgång meter per m <sup>2</sup>	
	L	H	B	H	B	X	Y	LG24	HD35		Modul 600x600	Modul 600x1200
	<b>BÄRPROFIL</b>	3700	38	24	38	35	50	100	20 st	12 st	24 st	1,67
<b>LÅNG TVÄRPROFIL</b>	1200	33	24	38	35	300	-	60 st	40 st	48 st	-	-
<b>KORT TVÄRPROFIL</b>	600	25	24	38	35	300	-	60 st	40 st	48 st	1,67	0,84

## Tekniska data - Profil LG24 och HD35 Modul 600 x 600 - 600 x 1200



### LG24



Modul, avstånd pendlar (A)	(mm)	1000	1200	
Bärprofil, c/c 600mm (B)	LG24 600 x 600 / 1200	Trällit 50mm	Trällit 25mm	
	HD35 600 x 600 / 1200		Trällit 25/50mm	