

Träullit Helväggselement

Byggteknisk anvisning

Naturliga och energieffektiva husväggar i mer än 75 år

Träullit Helväggselement är ett unikt byggsystem av cementbunden träull.

Produkten är utvecklad för att kunna erbjuda marknaden en homogen, välisolerad yttervägg och tillgodose det ökande behovet av industrialiserat byggande. Träullit Helväggselement lämpar sig väl för villor, skolor, förskolor, sporthallar och kontor.







Den tunga väggens goda egenskaper

Träullit Helväggselement är ett unikt byggsystem av cementbunden träull som är framtagen för en mer hållbar, funktionell och miljövänlig husbyggnation.

Med en överlägsen värmelagringsförmåga skapas en jämn rumstemperatur med lägre uppvärmningskostnader som följd. Produkten erbjuder ytterligare byggtekniska fördelar såsom en enastående värmeisoleringsförmåga, god ljudabsorption, dokumenterat hög motståndskraft mot brand, mögel och röta, solid mekanisk styrka och utgör ett utmärkt underlag för mineraliska putser.





Trällit Helväggselement

400 mm skivtjocklek

2600 mm



2400 / 6000 mm





Egenskaper

Trällit Helväggselement är ett byggsystem av cementbunden träull. Det består av träull från svensk gran, cement och rent vatten - inget annat. Det är ett hållbart, funktionellt och ekologiskt material, helt fritt från syntetiska tillsatser, som i mer än 70 år har använts för husbyggnation. Det innebär att det finns en lång erfarenhet som ger trygghet för dig som bygger idag.

Värmeisolering och värmelagring

Tack vare sin höga värmekapacitet bidrar Trällit Helväggselement till ett behagligt inomhusklimat med en jämn rumstemperatur och en mycket god värmeekonomi. Detta leder sammantaget till lägre uppvärmningskostnader.

Brandskydd

Trällit Helväggselement är typgodkänd som tändskyddande beklädnad med ytskikt, klass 1, och har den högsta brandklassen, REI 360.

Diffusionsöppenhet

Trällit innehåller inga slutna celler och har därför höga fuktdiffusions och luftgenomsläpplighetstal. Trällit tål att blötas och torkas utan att egenskaperna förändras. Materialet är mycket resistent mot både röta samt mögelpåväxt - se SP-rapport 91E7 0394.

Mekanisk styrka

Tack vare sin mekaniska styrka är Trällit ett stabilare och starkare putsunderlag än andra isolermaterial. Genom sin grova och starka ytstruktur ger Trällit ett mycket bra fäste för puts.

Ljudabsorption

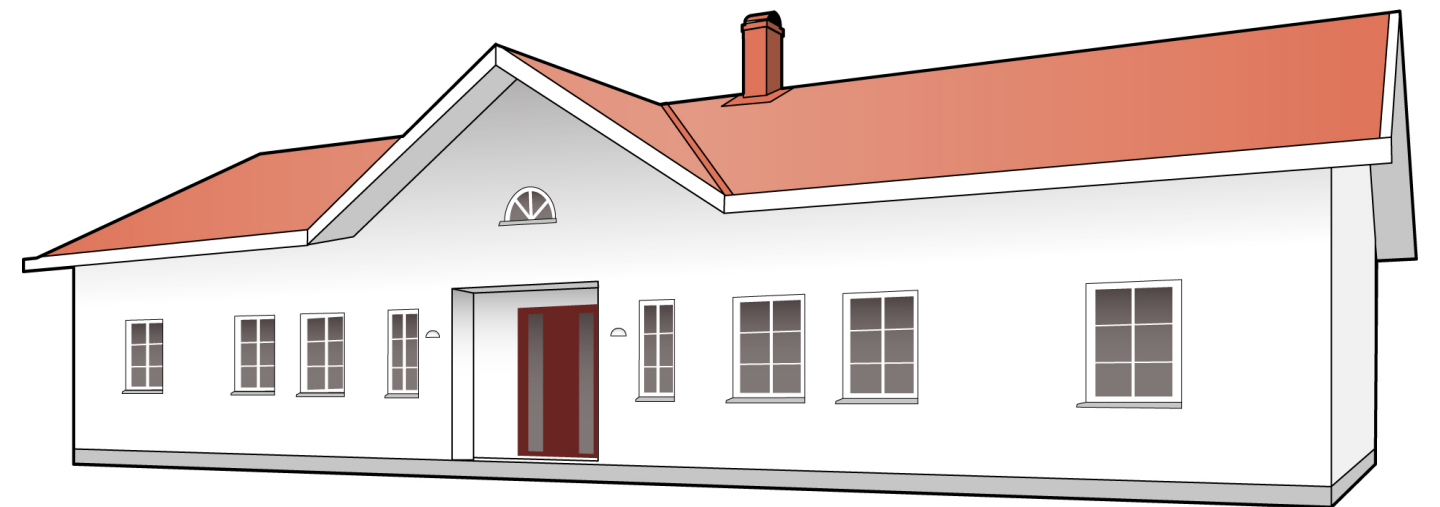
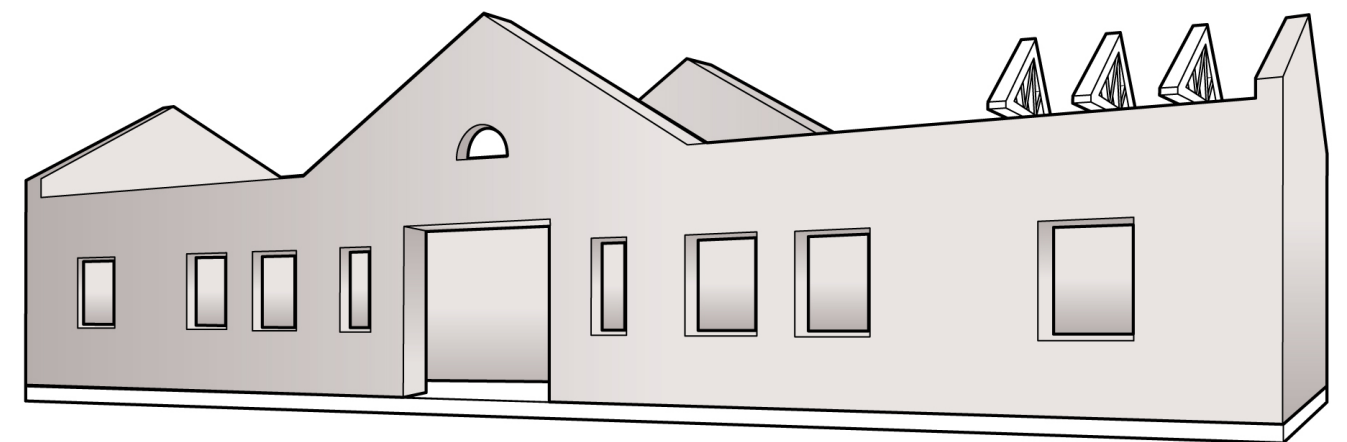
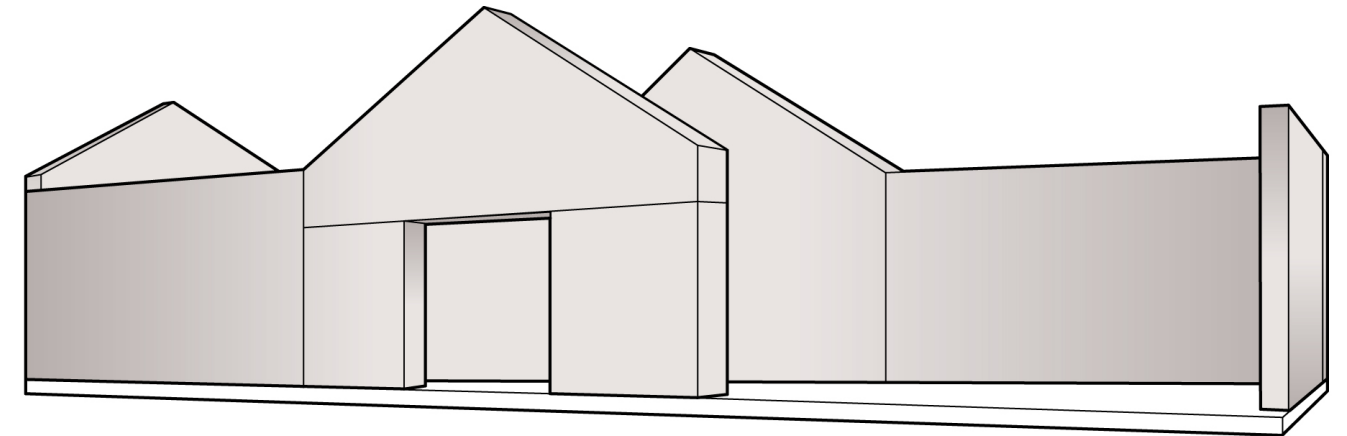
Trällit Helväggselement är en mycket god ljudabsorbent. Eftersom materialet har en utomordentlig ljudabsorption är produkten mycket kostnadseffektiv då man i samband med montage av ytterväggskonstruktionen får en inbyggd akustiklösning.

Miljövänligt

Trällit är miljödeklarerat enligt EPD samt rekommenderat av Astma och Allergiförbundet. Enligt emissionsmätningar utförda av Sveriges Tekniska Forskningsinstitut, SP, uppvisar Trällits cementbundna produkter emissionsvärden som är mindre än $11 \mu\text{g}/\text{m}^2 \times \text{h}$. Fullständiga resultat finns redovisade i protokoll 90K 10102.

Hållbart, funktionellt och ekologiskt

Trällit är ett ekologiskt, miljövänligt och återvinningsbart byggmaterial, helt fritt från giftiga ämnen. Materialet är bedömt i SundaHus Miljödata såväl som i Byggvarubedömningen med mycket goda betyg. Extern kontroll utförs av SP (av egenkontroll samt övervakande kontroll). Byggvarudeklarationer enligt BYKR:s instruktioner finns publicerade på vår hemsida samt i MiljövaruBas, Svensk Byggtjänst. Uppgifter från miljöutredningar av Trällits sortiment och fabrik, såväl som miljö- och kvalitetspolicys gällande tillverkning av Trällit, kan beställas på vår hemsida, www.trallit.se.



Trällit Helväggselement objektsanpassas och gjuts på fabrik efter kundens önskemål.

Huset monteras och eftergjuts på mindre än en dag vilket bidrar till en kort byggtid. Detta, i kombination med produktens byggtkniska fördelar, ger en högfunktionell och mångsidig yttervägg till en mycket låg totalkostnad.

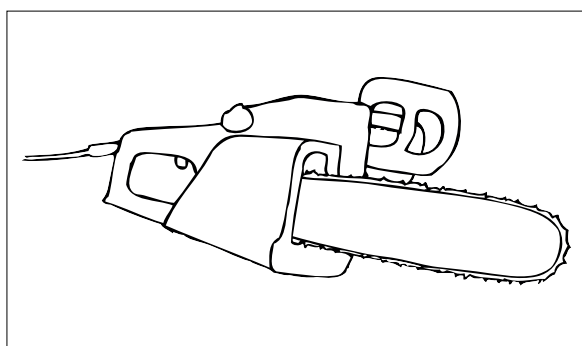
Byggteknisk anvisning

Hantering och lagring

Elementen levereras stående på öppen lastbil. Lyftstroppar är ingjutna i elementens ovankant. Mobilkran, alternativt annan lyfthjäl, krävs för att hantera elementen på arbetsplatsen. Elementen förvaras torrt och på plan yta. De ska skyddas mot nederbörd och hanteras så att ytor och kanter inte skadas. Elementen är littererade i enlighet med element-, fasad- och monteringsritningarna.

Bearbetning

Trällit väggselement bearbetas enklast med kedjesåg typ Stihl MSE 220 C-Q med 50 cm svärd och kedja typ Rapid Duro eller Rapid Duro S.



Monteringsanvisning

Kontrollera att betongplattan/fundamentet är i våg. Fixera en distans (t. ex. 45x70 mm regel) 400 mm från betongplattans kant för att underlätta inpassningen av elementet (se Fig. 1).

Påbörja montaget vid ett hörn. Fixera elementen med tunn fogsbruk alternativt A-bruk med liten ballast (max 2 mm). Bruket ska täcka hela väggens tjocklek för att säkerställa tätheten mellan vägg och grund. Använd sträva för att stabilisera elementen samt för att få dem i lod - 2 st per element (se Fig. 2).

Borra ett hål, 8 mm, rakt igenom elementet. Applicera ett 8 mm gängat stål med stor bricka (minst 200x200 mm, t. ex. en bit plywood eller OSB) samt förankra till stämpan. Dreva hålet innan putsning. Hörnelement som "rå" över nästa element ska stabiliseras för att undvika rörelser vid gjutning (se Fig. 3).

För att stabilisera elementens ovandel innan gjutning kan tandade plåtdon slås ner mellan elementen (se Fig. 4).

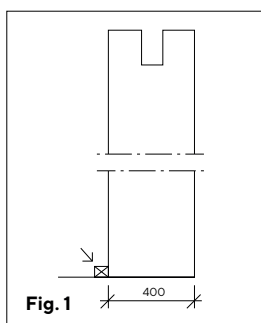


Fig. 1

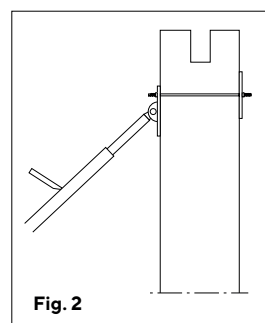


Fig. 2

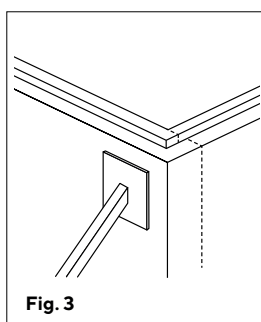


Fig. 3

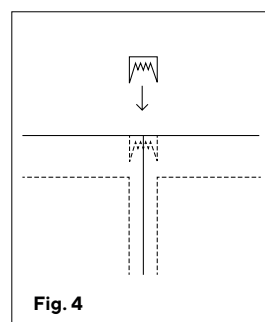


Fig. 4

För att få täta skarvar sätts elementets bortre sida ner först, därefter sänks hela elementet på plats. Dreva skarvarna om elementen inte står dikt mot varandra (se Fig. 5).

Vid dörrhåll ska sidorna och underkant balk förses med formbrädor för att medge gjutning av betongpelare och balk (se Fig. 6).

I elementens U-formade ovandel appliceras armeringsstål, vanligtvis 4 st, Ø 12, 2 st i underkant och 2 st i överkant. Gjutning ska ske med K40 betong med flyttillsats. Ballast max 8 mm.

Fixering av element ovanpå varandra ska ske med tunn fogsbruk. Betongpelare armeras i vertikalled med 8 mm armeringsstål som stiftas till betongplattan/fundamentet.

När fler element placeras ovanpå varandra ska den vertikala armeringen gå hela vägen till betongbalken på det översta elementet och najas ihop med den horisontella armeringen.

Vissa fönsterhåll kan ej tas på fabriken på grund av lyftstropparnas placering. Aktuella fönsterhåll som kan tas på fabrik redovisas på elementritningarna. Övriga fönsterhåll som tas på arbetsplatsen bekostas av byggherren. Sneda fönstersmygar offereras separat på begäran.

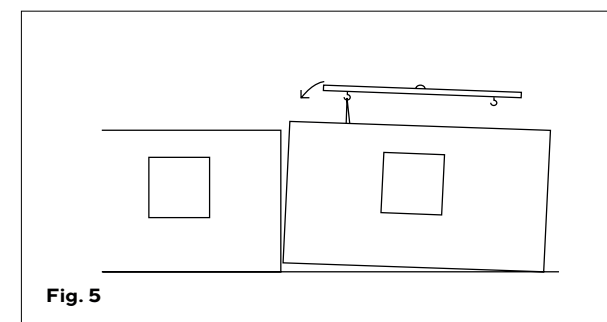


Fig. 5

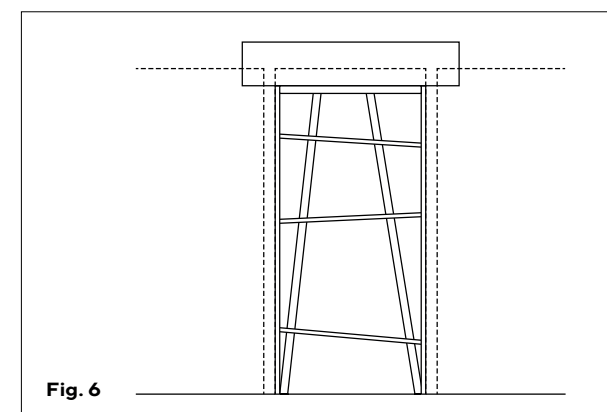


Fig. 6

Konvektionstättning

Trällit Helväggselement är mycket luftgenomsläppliga. Detta innebär att elementens fönsterhåll, murkrön m.m. ska vindtätas, innan dörrar, fönster och takstolar monteras (de skrafferade ytorna, se Fig. 7).

Konvektionstättningen utförs med en bruksslamma. Övriga synliga ytor tätas med putsskiktet. Utvändig slamma kan beställas från fabrik och offereras separat. Slamma innefattar endast ytterväggens utsida - ej fönsterhåll, murkrön m.m.

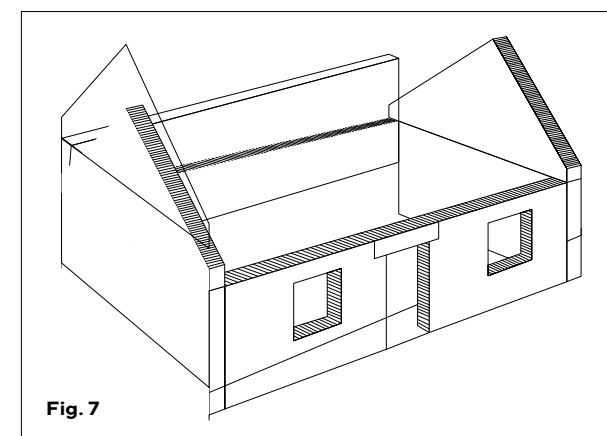


Fig. 7



www.traullit.se