

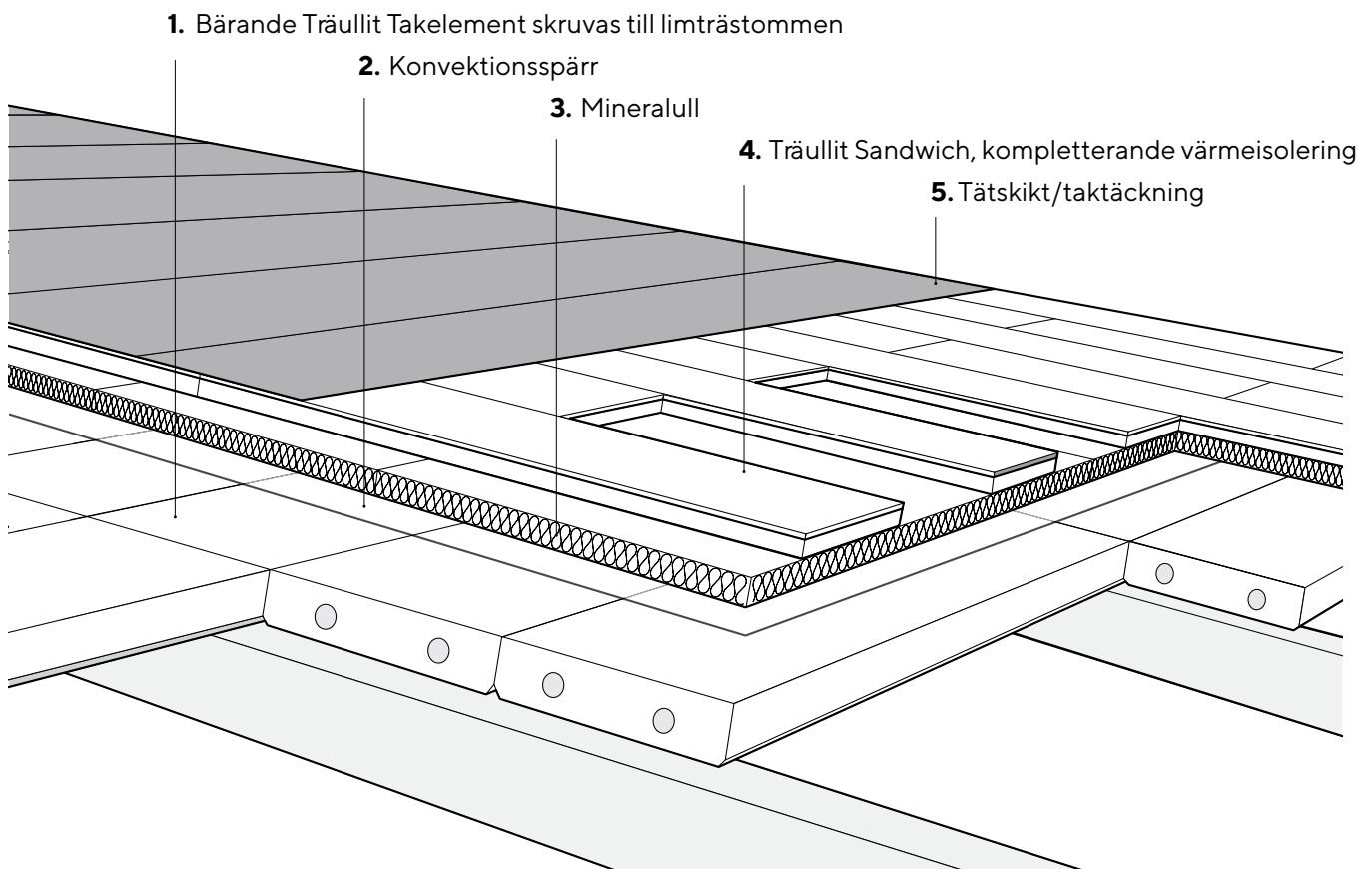
Träullit Tak

Monteringsanvisning

Träullit Tak - bärande Träullit Takelement med kompletterande värmeisolering

Träullit Takelement är ett bärande element av armerad träullcement. Det kompletteras med extra värmeisolering och tätskikt av papp, plåt, takpannor, sedum etc. Denna anvisning hjälper dig till rätt montage med lämpliga hjälpmedel. Resultatet blir ett tak med vacker invändig yta och god funktion under lång brukstid. Med egenskaper såsom ljudabsorption, värmelagring, brandskydd och balansering av fukt i rumsluften, bidrar Träullit Tak till en behaglig, sund och hållbar miljö idag och i framtiden.

Huvudmomenten i Träullit Tak



Innehåll

Innehåll	Sid
Hantering, lagring och bearbetning	2
Montering av Träullit Takelement	3
Drevning och konvektionsspärr	4
Montering av isolering	5
Träullit Sandwich med tätskikt av klistrad papp	6-7
Träullit Sandwich med taktäckning av plan plåt	8
Träullit Sandwich med taktäckning av överläggsplattor	9
Diverse	10

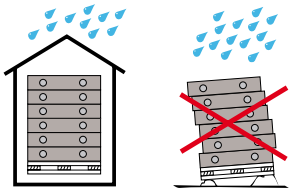


Hantering, lagring och bearbetning

Träullit Takelement och Träullit Sandwich levereras på returpallar för truckhantering. Elementen förvaras plant och torrt, skyddas mot nederbörd och hanteras så att ytor och kanter inte skadas.

Regnskydd under montering

Under monteringsstiden skall taket skyddas mot nederbörd så att fukt inte byggs in i konstruktionen eller att känsliga ytor missfärgas av rinnande vatten.



Bearbetning

Se till att sågspån ej lagras och byggs in ovanpå Träullit Takelement. Lägg ut t ex plastfolie. Sågning skall utföras från godsidan (fasade långkanter) mot baksidan.

Träullit Takelement kapas med:

- Tigersåg, sågblad typ Makita BIM2 artikel nr 355 230.
- Kedjesåg, kedja typ Oregon Multicut M21LP.
- Hårdmetallklinga.

Träullit Sandwich kapas med:

- Fogsvans.

Monteringshjälp

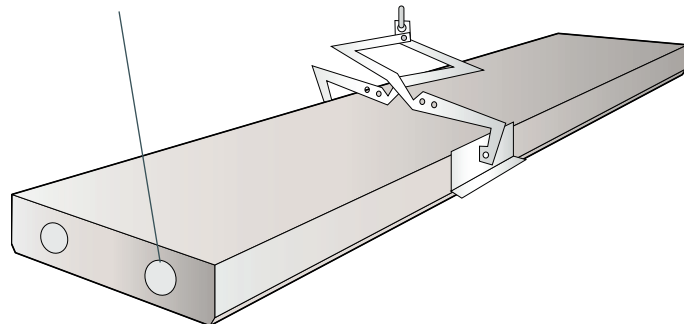
Vid montering av Träullit Takelement används Träullit lyftsax. Elementen ligger rättvända på pallarna. De lyfts med saxen från pallen och läggs ut direkt på limträbalkarna.

Märkning Träullit Takelement

Träullit Takelement Normal och Special klarar olika snölast. Följ anvisningar på arbetsritningarna för placering på taket.

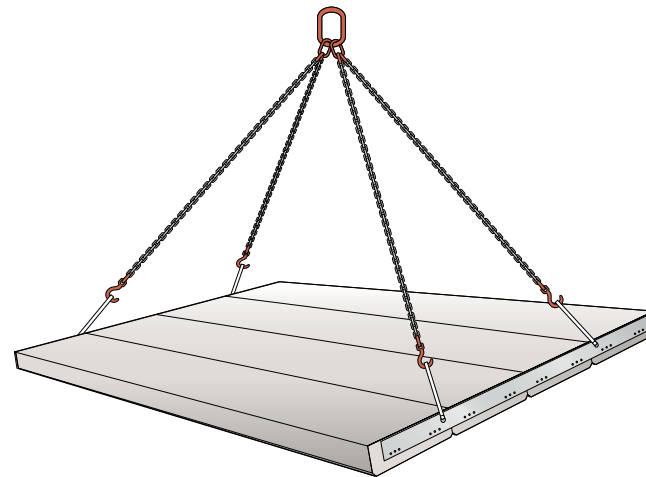
Träullit Takelement Normal – röd stämpel.

Träullit Takelement Special – svart stämpel (för högre snölast t ex snöfickor).



Träullit Quadri Takelement – för ett rationellt byggande

4 st Träullit Takelement sammansatta i ett Quadri-element för ett enkelt och rationellt montage. Lyfts på plats med lyftkran och förkortar byggtiden avsevärt.



Träullit Quadri Takelement.

Montering av Träullit Takelement

Montering

Träullit Takelement monteras med kortändarna upplagda på limträbalkar på c-avstånd max 2400 mm. Minsta upplagsbredd är 40 mm. Långkanterna pressas mot varandra. Kontrollera underifrån att Träullit Takelements längdskarvar linjerar.

Regnskydd under montering

Under monteringsstiden skall taket skyddas mot nederbörd så att fukt inte byggs in i konstruktionen eller att känsliga ytor missfärgas av rinnande vatten.

Skruvfästning

Träullit takelementen förankras med 2 eller 4 skruv per element. Vid infästning med 2 skruv/element placeras dessa diagonalt. Skruven ska placeras i centrum av rundvirket (150 mm ifrån långkanten) och vinklas 75°. Rundvirket avtecknar sig som en förtätning i träullsytan.

Skruven monteras med hjälp av bits. Hela bitsens längd dras ner i elementet tills skruvdragaren når elementets yta. Vid längre bits skall "stoppskruv" fästas på bitsen, 70 mm ifrån änden.

Skruv W-T

Diam. 6,5 mm

Längd 130 mm

Bits T30

Längd 90 mm

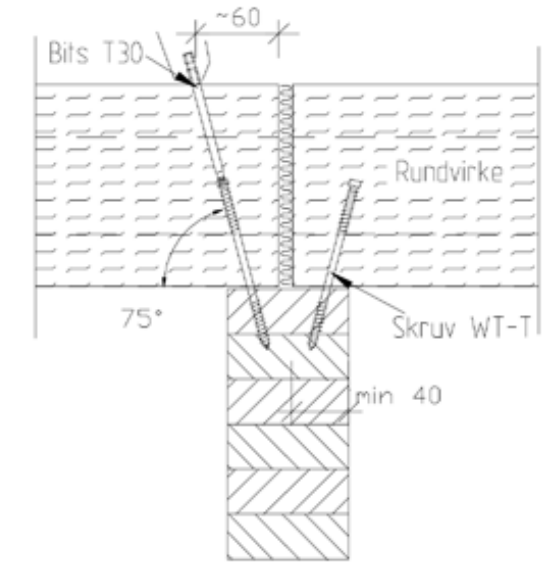
Skruvdragare

Vridmoment min 19 Nm.

Varvtal max 2000 (min effekt 500 W)

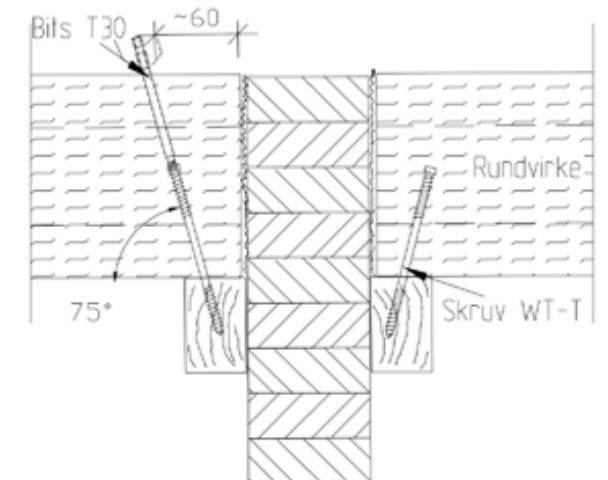
Montering på limträbalkar

Träullit Takelement placeras med kortändarna upplagda på limträbalkar.



Montering mellan limträbalkar

Träullit Takelement placeras med kortändarna upplagda på upplagsregeln (nedsänkt mellan limträbalkarna).



Drevning och konvektionsspärr

Drevning

Spalter och glipor i fogar mellan Träullit Takelement respektive Träullit Takelement och limträbalk skall drevas med mineralull.

Vid Quadri Takelement bör drevning utföras innan elementen sätts ihop i kortändarna.

Krav på brand- och ljudisolering

Följ anvisningar på typritningar för Träullit-taket som visar lösningar för flera olika brand- och ljudkrav.

För att förhindra brandspridning över brandavskiljande vägg eller ljudöverföring över ljudisolerande vägg skall fogen mellan Träullit Takelement tätas. Tätningen utgörs av "Z-bockad" papp, isolering, 12 mm plywood, 10 mm Mineritskiva, ljudisoleringsfolie (5 mm gummi 14 kg/m²) etc.

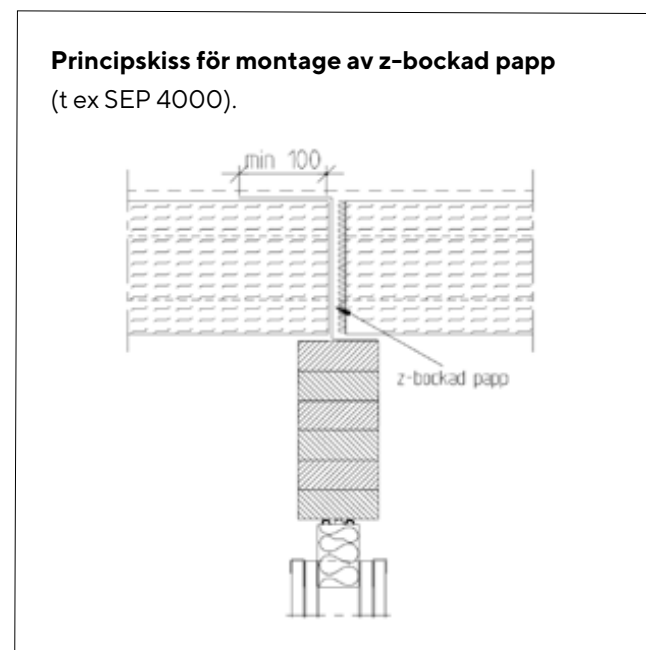
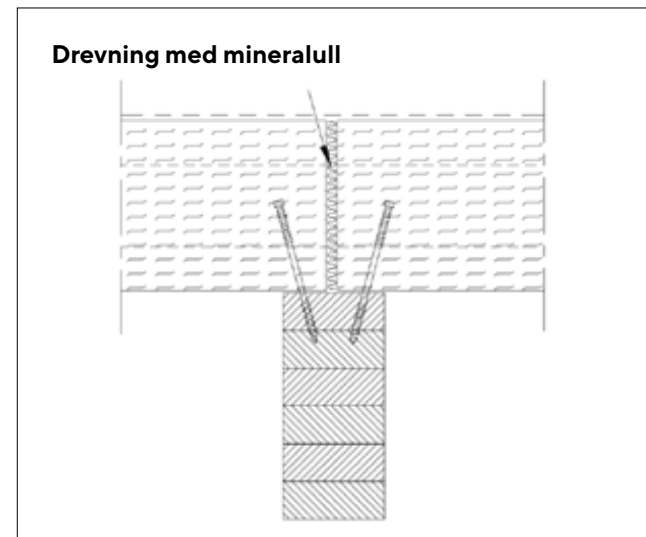
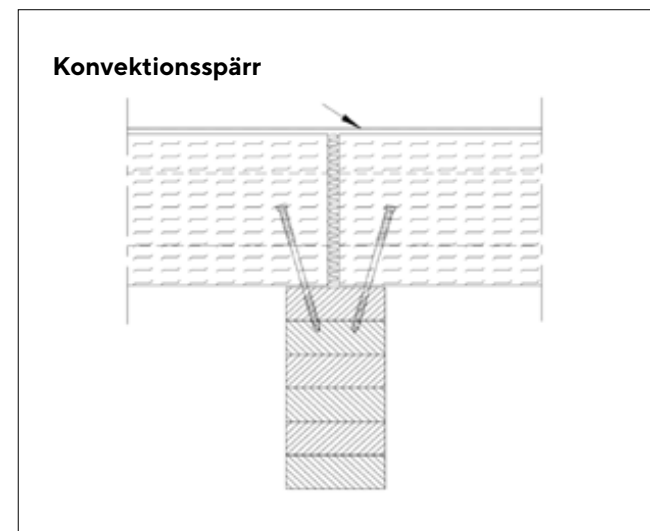
Om tätningen är tjockare än 5 mm ökas avståndet mellan Träullit Takelement vilket leder till ökad balkbredd > 90 mm. OBS! Minsta upplagsbredd är 40 mm. Isolering och skiva monteras efter pappen. Fogen drevas helt tät.

Konvektionsspärr

Konvektionsspärr ska alltid placeras ovanpå Träullit Takelement. Undantaget är när kompletterande isolering enbart består av mineralullsboard i kalla utrymmen.

Exempel på konvektionsspärr:

- 0,2 mm PE-folie (åldringsbeständig) skarvklistras eller överlappas enligt leverantörens anvisningar.
- Papp t ex YEP 2500 som fält- och skarvklistras tät.



Montering av isolering

Montering

Cellplast läggs ut på Träullit Takelement med täta skarvar, ovanpå konvektionsspärren. Träullit Sandwich läggs i motsatt riktning. Träullitsskiktet placeras uppåt.

Träullit Sandwich placeras i förband vinkelrätt mot Träullit Takelement. Fog över fog undviks. De monteras enklast om de läggs ut i en rad med kortändarna mot varandra och skruvas fast.

Träullit Sandwich fästes i Träullit takelement med fästskena, hylsa och skruv beroende av tätskikt (se följande sidor).

Underlagspapp

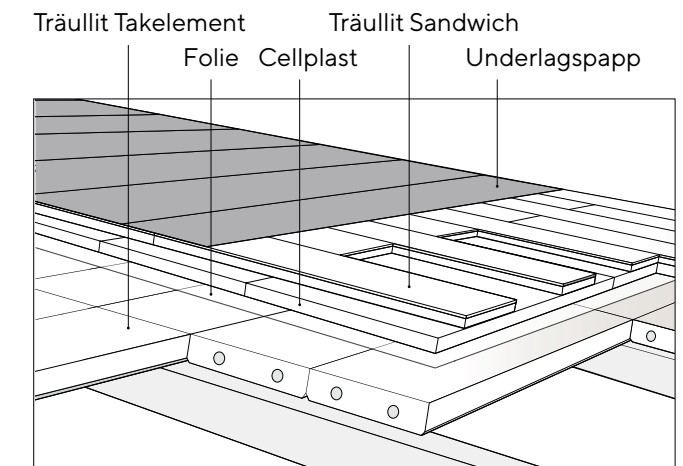
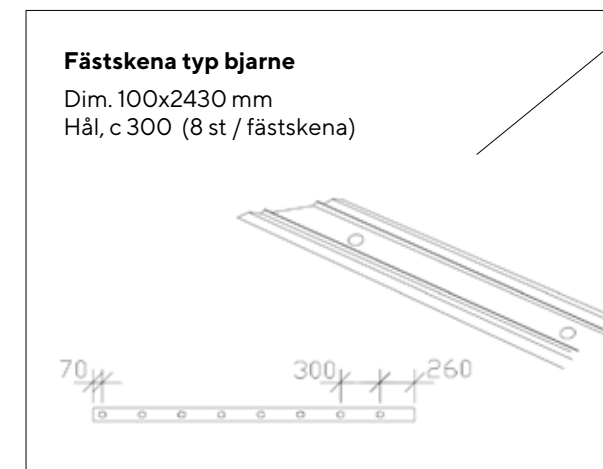
Underlagspapp (YEP 2500) skarv- och strängklistras direkt mot Träullit Sandwichs träullsytta, över hylsor och ev fästskenor.

Takskyddsanordning

För montage av utprovat system för tillträdes och skyddsanordning, typ Bjarne System, skall Träullit Sandwich monteras med fästskena typ Bjarne.

Hyls- och skruvlängd (för antal se typritr. TT:311)

Total isolerings- tjocklek (mm)	Längd (mm)	
	Teleskophylsa	Skruv
70	70	90
100	100	
150	160	
180	190	110
200	190	
220	190	140

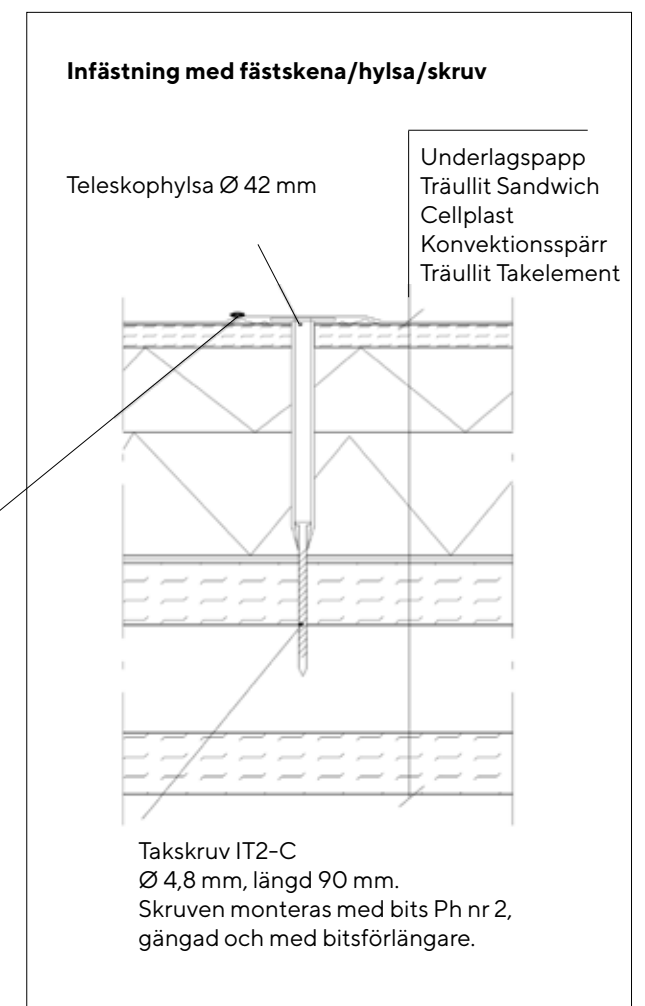


Träullit Sandwich

Format 600 x 2000 mm

Tjocklek 70 mm (15 mm Träullit + 55 mm cellplast)

Cellplast i varierande tjocklekar.





Träullit Sandwich med tätskikt av klistrad papp

Infästning

Träullit Sandwich förankras med 6-10 teleskophylsor och skruv/element. Detta bör vara dimensionerat av konstruktör.

Teleskophylsan slås ned i Träullit Sandwich. Hylsans ovkant skall ligga i nivå med träullsskiktet. Skruven placeras i hylsan och dras till rundvirket i Träullit Takelement. Rundvirket (c-avstånd 300 mm) avtecknar sig som en förtätning i ytan.

Tätskikt mekaniskt infäst papp

Takpapp klistras direkt mot Träullit Sandwichs träullsytta enligt AMA JSE.1522.

För andra tätskikt hänvisas till respektive leverantörs anvisning.

Papptäckning på takboard

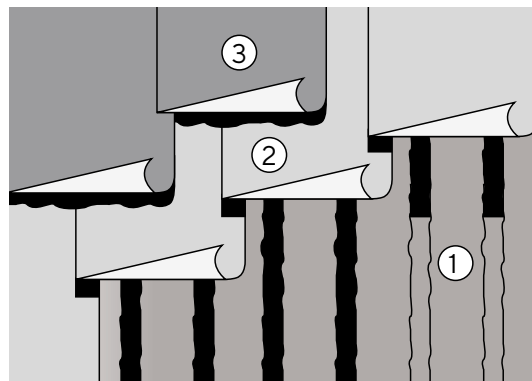
Vid Träullit tak utan Träullit Sandwich skall tätskiktet monteras på mineralullsboard förankrad i Träullit Takelement. Konventionsspärr behövs ej.

Infästning av board och tätskikt utförs enligt boardleverantörens anvisning. Vinlaster skall beaktas.

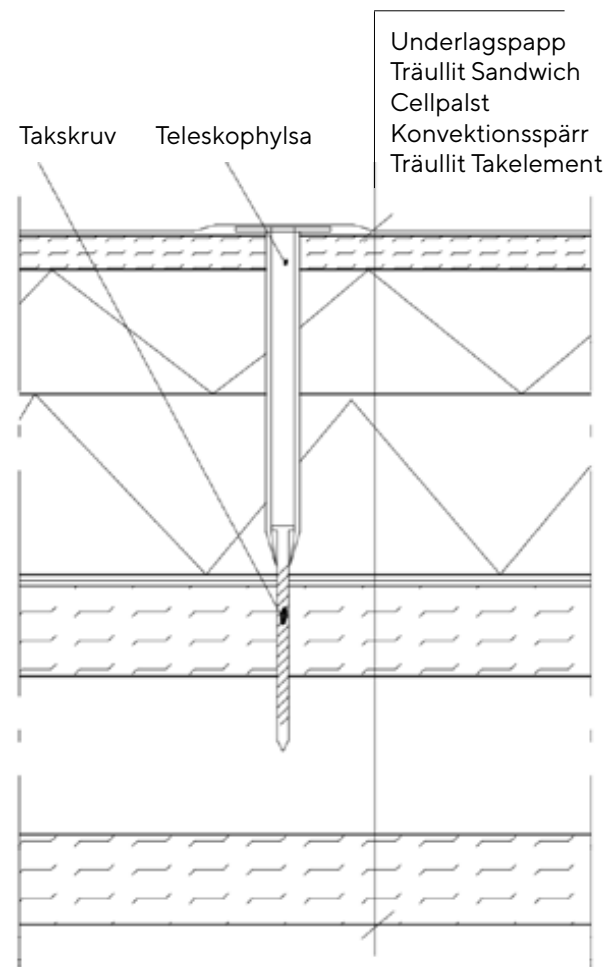
Klistring av papp direkt på Träullit Takelement rekommenderas ej.

Tvålagstäckning

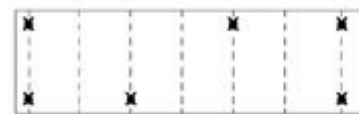
1. Träullit Sandwich
2. YEP 2500, skarv- och strängklistrad
3. SEP 4000, helklistrad



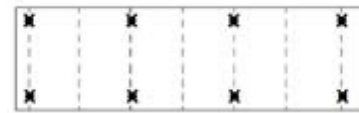
Infästning med hylsa och skruv



6 st skruv/Träullit Sandwich



8 st skruv/Träullit Sandwich



Rundvirkesarmering c 300 mm
Skruv och teleskophylsa

Montering av isolering

Montering

Cellplast läggs ut på Träullit Takelement med täta skarvar, ovanpå konvektionsspärren. Träullit Sandwich läggs i motsatt riktning. Träullsskiktet placeras uppåt.

Träullit Sandwich placeras i förband vinkelrätt mot Träullit Takelement. Fog över fog undviks. De monteras enklast om de läggs ut i en rad med kortändarna mot varandra och skruvas fast.

Träullit Sandwich fästes i Träullit takelement med fästskena, hylsa och skruv beroende av tätskikt (se följande sidor).

Underlagspapp

Underlagspapp (YEP 2500) skarv- och strängklistras direkt mot Träullit Sandwichs träullsytta, över hylsor och ev fästskenor.

Takskyddsanordning

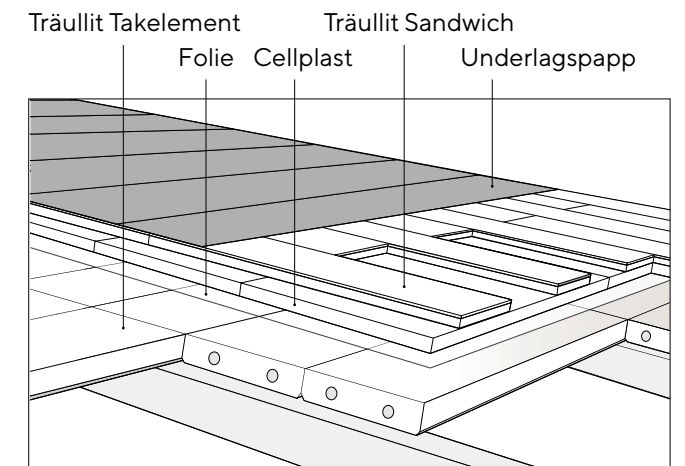
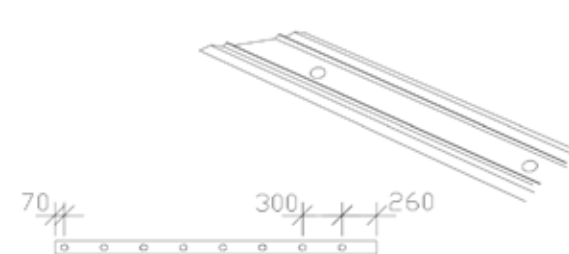
För montage av utprovat system för tillträdes och skyddsanordning, typ Bjarne System, skall Träullit Sandwich monteras med fästskena typ Bjarne.

Hyls- och skruvlängd (för antal se typritn. TT:311)

Total isolerings- tjocklek (mm)	Längd (mm)	
	Teleskophylsa	Skruv
70	70	90
100	100	
150	160	
180	190	110
200	190	
220	190	140

Fästskena typ bjarne

Dim. 100x2430 mm
Hål, c 300 (8 st / fästskena)



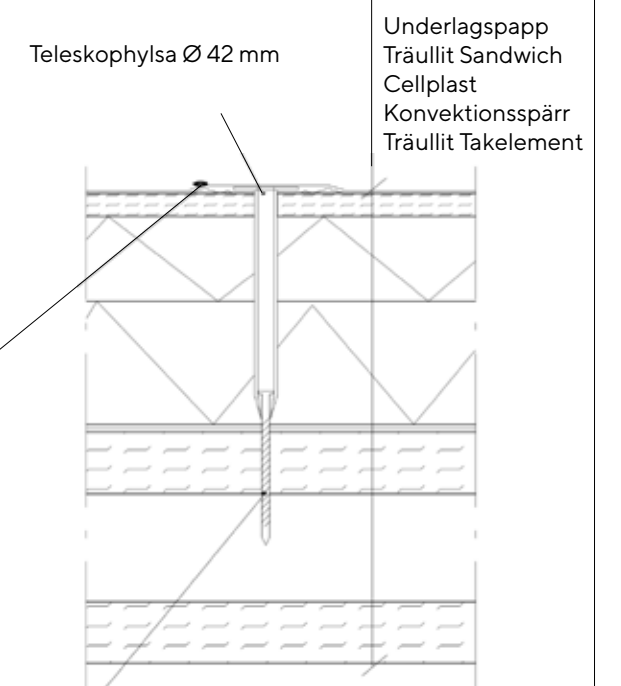
Träullit Sandwich

Format 600 x 2000 mm

Tjocklek 70 mm (15 mm Träullit + 55 mm cellplast)

Cellplast i varierande tjocklekar.

Infästning med fästskena/hylsa/skruv



Takskruv IT2-C
Ø 4,8 mm, längd 90 mm.
Skruven monteras med bits Ph nr 2, gängad och med bitsförlängare.



Träullit Sandwich med taktäckning av plan plåt

Infästning

Fästskenor typ Bjarne läggs ut ovanpå Träullit Sandwich. Teleskophylsan slås ned i Träullit Sandwich i samtliga av fästskenor håll.

Skruv placeras i hylsan och dras till rundvirket i Träullit Takelement. Vid behov kompletteras med hylsa och skruv direkt i Träullit Sandwich.

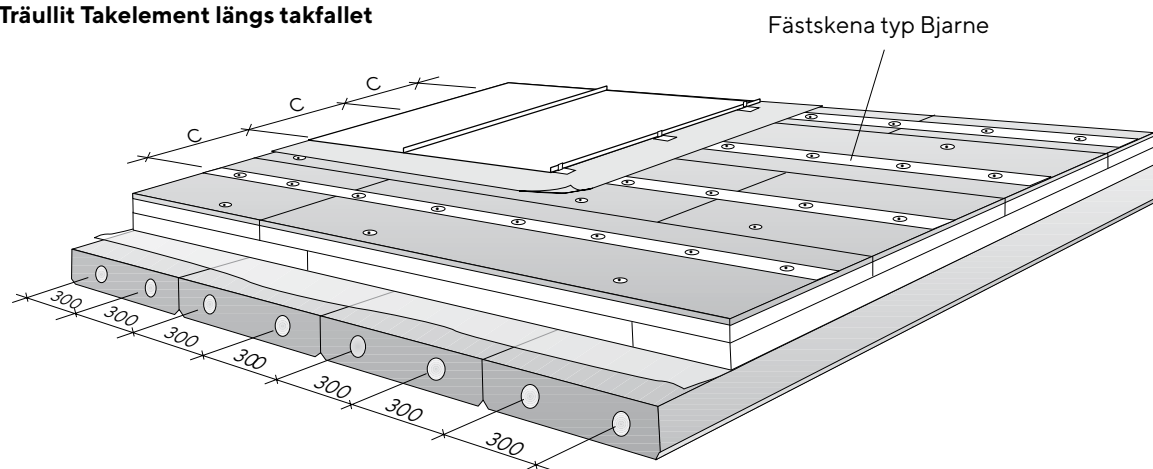
Underlagspapp

Underlagspappen (YEP 2500) skarv- och strängklistras direkt mot Träullit Sandwichs träullsytta över fästskenor och hylsor.

Bandtäckning

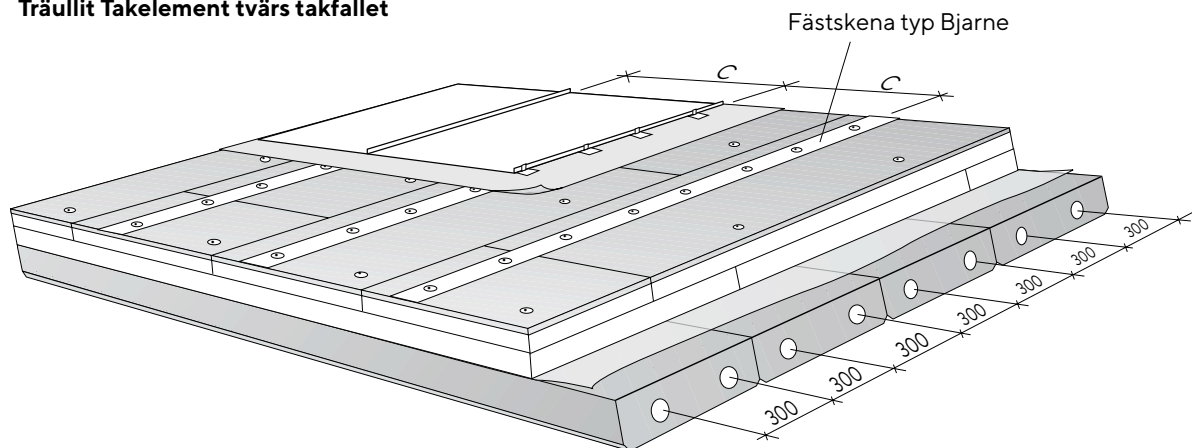
Träullit-taket förses med bandtäckt falsad plåt. Klammer, rörlig eller fast fästes till fästskena typ Bjarne.

Träullit Takelement längs takfallet



c (fästskena) = avstånd mellan klammer

Träullit Takelement tvärs takfallet



c (fästskena) = bandplåtens bredd

Träullit Sandwich med taktäckning av överläggsplattor

Infästning

Fästskenor typ Bjarne läggs ut ovanpå Träullit Sandwich längsmed takfallet. De placeras under minst varannan strörläkt i samma riktning som strörläkten. Teleskophylsan slås ned i Träullit Sandwich i samtliga av fästskenor håll. Skruven placeras i hylsan och dras till rundvirket i Träullit Takelement. Vid behov kompletteras med hylsa och skruv direkt i Träullit Sandwich.

Underlagspapp

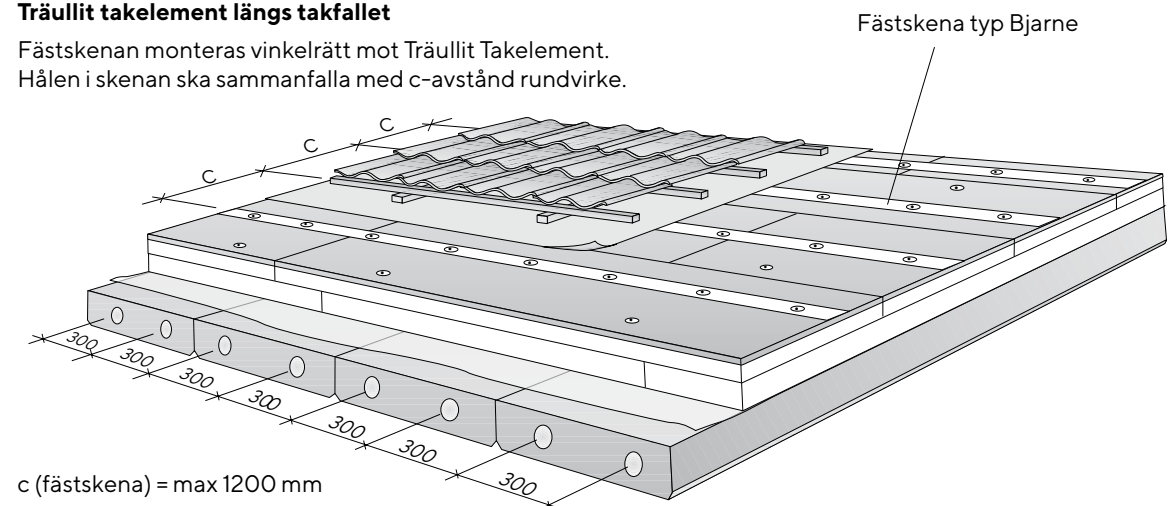
Underlagspappen (YEP 2500) skarv- och strängklistras direkt mot Träullit Sandwichs träullsytta över fästskenor och hylsor.

Läkt för överläggsplattor

Strörläkten läggs ut längs takfallet på c-avstånd 600 mm. Varannan läkt fästes i fästskenan typ Bjarne med självborrande rostfri skruv (L=42 mm vid läkt 25x38 mm). Bärläkten fästes i strörläkten med fz-skruv. Skruven skall ej gå genom underlagspappen. Läkten skall förborras.

Träullit takelement längs takfallet

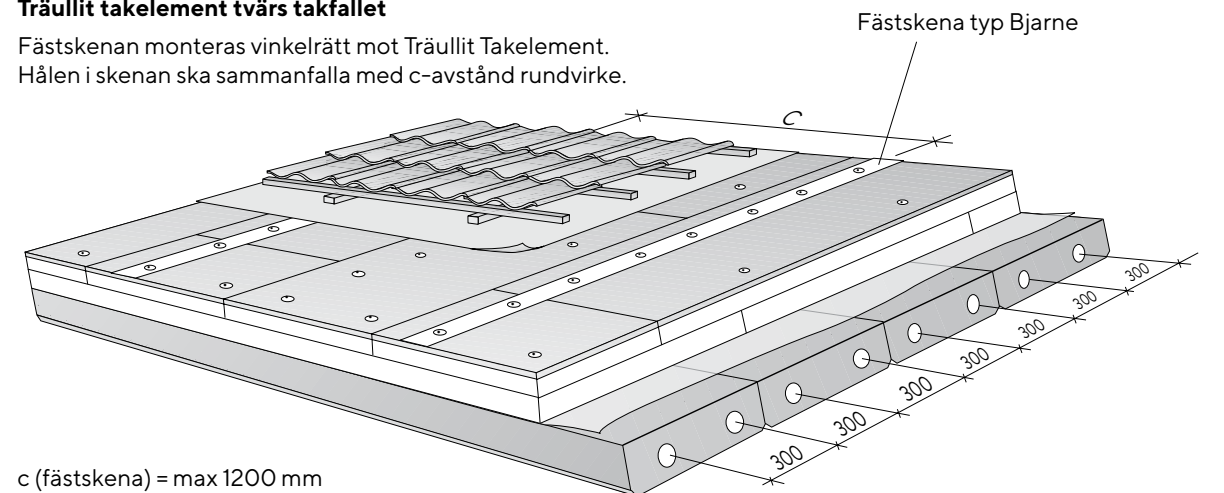
Fästskenan monteras vinkelrätt mot Träullit Takelement. Hålen i skenan ska sammanfalla med c-avstånd rundvirke.



c (fästskena) = max 1200 mm

Träullit takelement tvärs takfallet

Fästskenan monteras vinkelrätt mot Träullit Takelement. Hålen i skenan ska sammanfalla med c-avstånd rundvirke.



c (fästskena) = max 1200 mm



Diverse

Målning

Träullit Takelement kan målas i önskad kulör efter montage. Två sprutmålningar med latexfärg eller silikatfärg rekommenderas. Hus AMA LCS.2 behandlingstyp 56-00010 SP resp 52- 00010SP.

Observera att Träullit Takelement skall vara fullt uttorkade i rumsklimat före målning.

Armatyr

Upphängning av lättare armatur och dylikt kan göras med skruv i Träullit Takelementets rundvirke. Vikten skall beaktas vid lastberäkning och dimensionering.

Genomtrampning

Träullit Takelementet är typgodkänt som "yta avsedd att beträdas, halkskydd, genomtrampning".

Stabilitet/monteringsordning

Kontrollera med stomleverantör eller konstruktör hur stommen skall få erforderlig stabilitet under monteringen. Observera att Träullit Takelementet inte har stomstabiliserande funktion.

Håltagning

Mindre håltagningar kan göras i träullsskiktet mellan eller utanför rundvirkesarmeringen. Håltagningar eller kapningar där rundvirket påverkas skall avväxlas till limträbalkarna.

Taksprångsreglar

För utförande av taksprång följ anvisning på typritningarna i anvisning nr. 6:03. Taksprångsreglarna ex stående 45x145 mm skruvas i Träullit Takelements rundvirke. Höjden anpassas efter isoleringstjocklek + bitslängd 110 mm. Infästning kan göras med skruv WT-T 6,5 x 130 mm. Aktuella Träullit Takelement (i vilka taksprångsreglarna förankras) skall vara infästa med 4 skruv (se typritningar)

Övrigt

Ytterligare information, byggtekniska anvisningar och tekniska data finns att tillgå på vår hemsida, www.traullit.se.

Om du har frågor är du välkommen att kontakta oss på Träullit.