

Träullit Standard

Monteringsanvisning för motgjutning

Hantering och lagring

Som alla synliga beklädnadsmaterial måste Träullit Standard hanteras med stor varsamhet så att inte ytor eller kanter skadas. Skivorna ska bäras på högkant och lagras på plan yta samt skyddas mot nederbörd.

Bearbetning

Träullit Standard bearbetas med vanliga träbearbetningsverktyg.

Montering

Träullit Standard som ska gjutas fast läggs ut på hel eller gles form (max 100 mm fritt avstånd mellan formbrädorna). Formen ska vara rengjord innan Träullit Standard läggs ut så att skador i ytorna undviks. Utläggningen ska göras med noggrannhet, utan springor mellan skivorna.

Förbandsmontering rekommenderas.

För att undvika betonggenomslag bör fogarna för skivtjocklek 50 mm antingen täckas på ovansidan med plast- eller pappersremсор eller tätas med bruk. För 25 mm tjocka skivor bör hela ytan slamas före pågjutning.

Betongen bör ha smidig konsistens och får inte innehålla separationsvatten. Blöt betong kan förorsaka cementfläckar på undersidan som är svåra att avlägsna. Onödigt långvarig vibrering kan få samma följd.

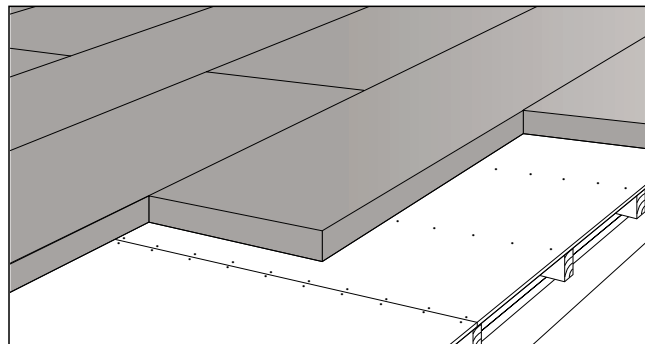
Det är svårt att i efterhand laga fastgjutna skivor, varför utläggning och gjutning ska ske med försiktighet.

Om en skada ändå uppstår bör plattan tas bort och ersättas med ny, tunnare skiva, som då skruvas fast mot träläkt, så att den nya skivans undersida kommer i nivå med övriga skivor.

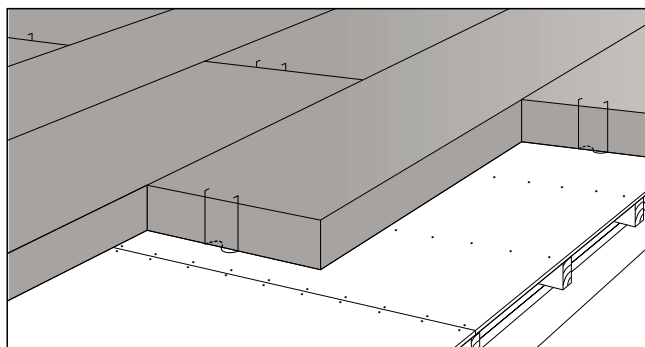
Målning

Träullit Standard kan målas efter formrivning. Två sprutningar med latexfärg rekommenderas (Hus AMAP2.2 behandlingstyp 56/00010 SP).

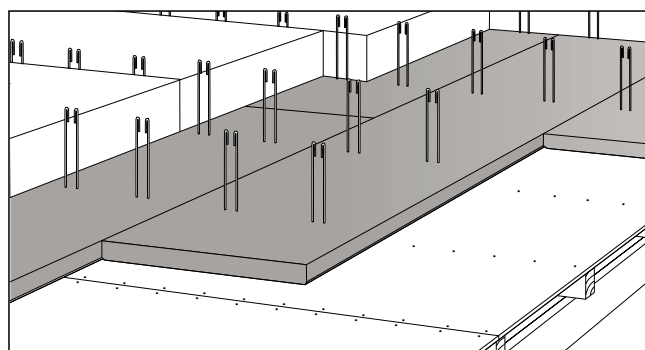
Tak och bjälklag



För Träullit Standard i tjocklekarna 25, 50, 70 och 100 mm erfordras ingen mekanisk förankring i betongen.



För Träullit Standard i tjocklek 150 mm ska säkerhetsförankringen med Träullits S-bygel användas.

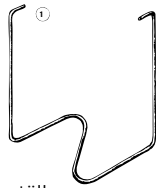


Träullit Standard kan också motgjutas i kombination med kompletterande värmeisolering av cellplast eller mineralull. Då används Träullit SBS-skiva som är försedd med 8 st ingjutningsbyglar mellan vilka den kompletterande isoleringen monteras. Under betongskivan hänger träullitskivan och den kompletterande värmeisoleringen i ingjutningsbyglarna.

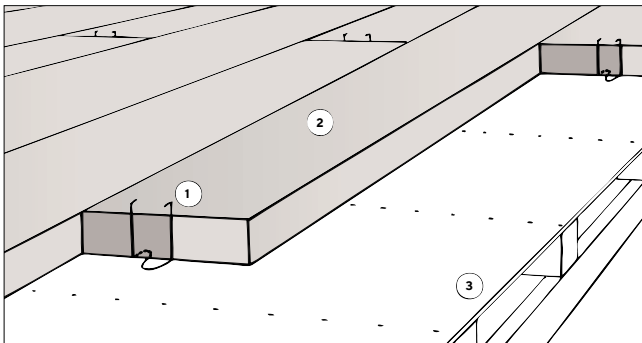
SBS står för "spännbalksystemet". Detta är en speciell betongkonstruktion för yttertak och gårdsbjälklag, där betongplattan genom gjutningen blir tryckt och därmed vattentät. Därför behövs inte ett särskilt tätskikt av membrantyp.

S-bygel

Säkerhetsförankring vid motgjutning av Träullitskivor i tjocklek 150 mm.



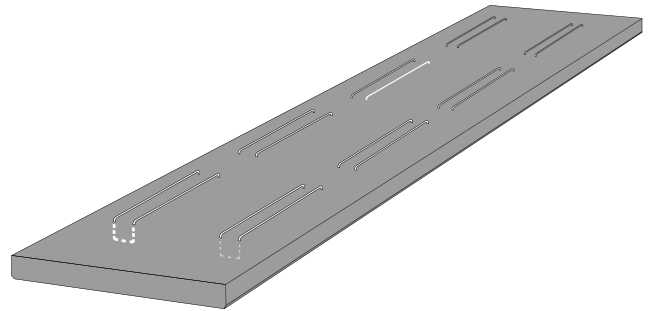
S-bygel (1) av SS 2340, Ø 4, H=200 mm som ställs på valvformen (3) i Träullitskivornas (2) ändskarvar (1 st bygel/skarv) som säkerhetsförankring i betongvalvet.



Väggar

Skivorna gjuts fast mot hel form, alternativt monteras i efterhand, exempelvis genom att de limmas med bruk, eller att de fästes mekaniskt med exempelvis SPIKE (SFS).

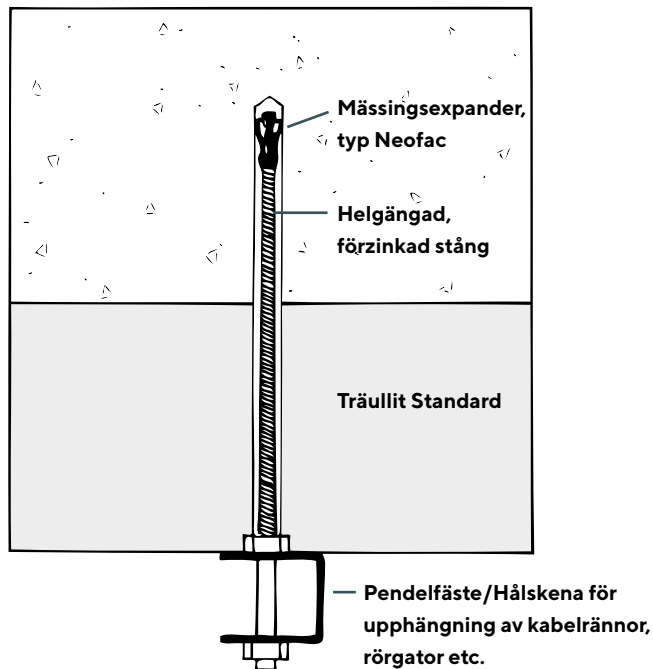
Skivan har rostfria ingjutningsbyglar som viks upp i samband med utläggning. Bygelns tvinnas sedan runt ovanliggande armering.



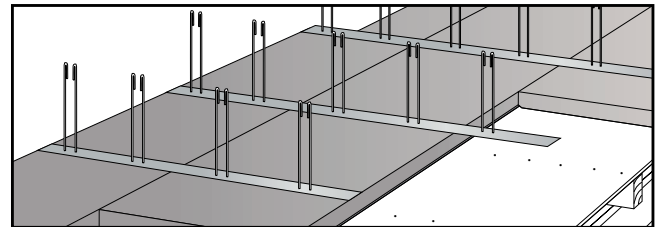
Träullit Standard SBS för konstruktion enligt illustrationen.

Infästning av kabelrännor och dylikt

För infästning av kabelrännor och dylikt i betongbjälklag med motgjuten Träullit Standard rekommenderas infästning enligt nedanstående ritning.



Förankring av installationer



För att förenkla upphängningen av kabelstegar med mera kan en perforerad plåt läggas ovanpå träullsplattan. Plåten förses med SBS-byglar för att kunna ta last utan att påverka träullsplattan. Avståndet mellan plåtarna är beroende av vikten på det som ska fästas in.

Efterhandsmontering mot betong

Infästning kan ske med SPIKE (SFS), Confix (Günnebo) eller Multi-Monti (Heco).